

Serie »multifix«

Pneumatisch ferngesteuerter Membrandruckregler mit Sekundärentlüftung.
Die Druckeinstellung erfolgt über einen Pilotdruckregler (Übersetzungsverhältnis 1:1).
Als Pilotdruckregler können ein normaler Standarddruckregler oder ein Präzisionsdruckregler eingesetzt werden.

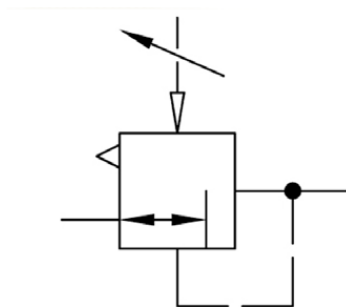
Eingangsdruck:	max. 16 bar
Ausgangsdruck:	entspricht dem am Pilotregler eingestellten Druck
Mediumtemperatur:	-10 bis 60 °C
Umgebungstemperatur:	-10 bis 60 °C
Gehäuse:	Zink-Druckguss
Dichtmaterial:	NBR
Durchflusswertmessung:	bei $P_1 = 10$ bar, $P_2 = 6,3$ bar und Druckabfall $\Delta p = 1$ bar

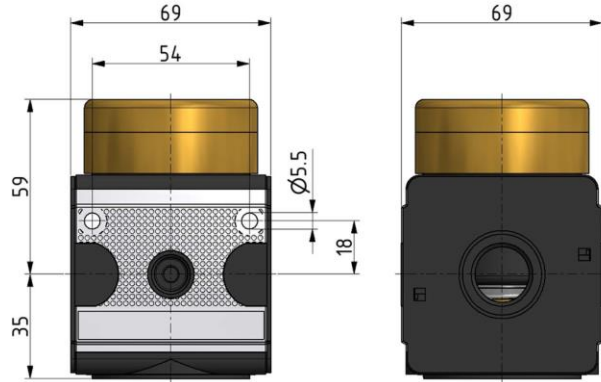
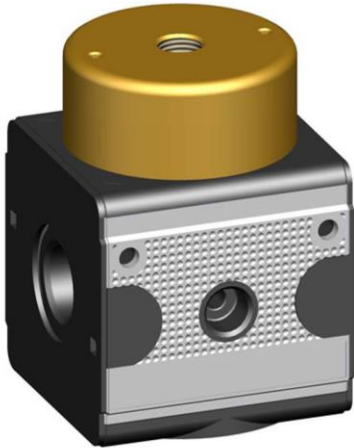
Druckregler pneumatisch ferngesteuert, ohne Manometer

Artikel Nr.	Ident Nr.	Gewinde	Anschluss Steuerluft	Durchfluss l/min
RI 33	100463	G 1/2	G 1/4	8500

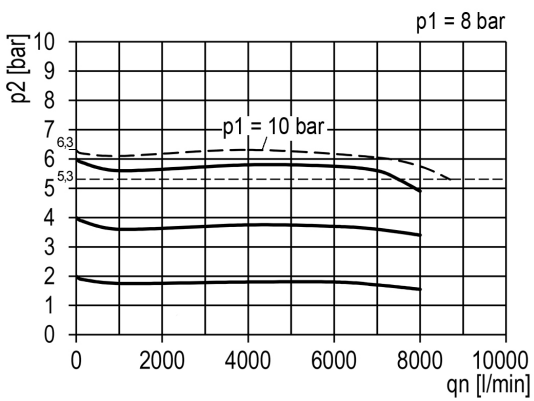
Zubehör / Ersatzteile für RI 33

Artikel Nr.	Ident Nr.	Beschreibung
ZW 33	100441	Haltewinkel mit 2 Schrauben
KP 33	100442	Koppelpaket zur Verblockung mehrerer Komponenten
22.18933.4	100466	Verschleißsteilesatz für RI 33





Durchflussdiagramm



Hysterese

